

Pokrętko do wersji ze sprzęgłem do GL0160...GL0315. Montaż śrubami. Dźwignia 125mm z
 możliwością odblokowania (wymogi UL508A). Żółto/czerwone. □10mm. IP66, IP69K, NEMA 4X



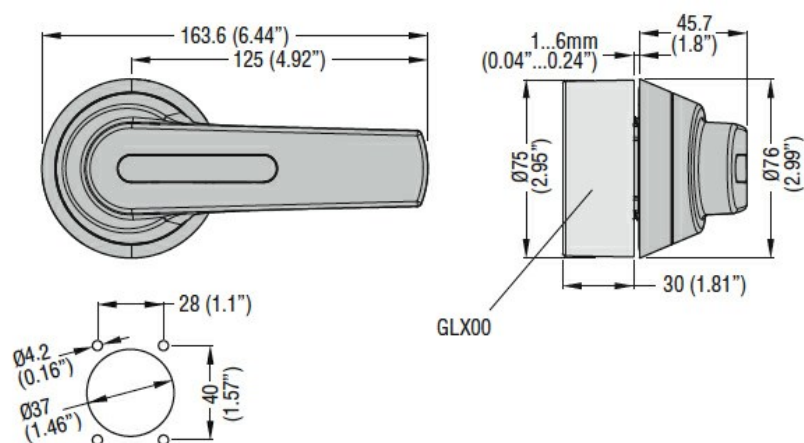
Przeznaczenie produktu

Handle

Seria produktu

GLX6

Wymiary



Certyfikaty i zgodność

Zgodność

IEC/EN 60947-1

IEC/EN 60947-3

Certyfikaty

cULus

EAC

Klasyfikacja ETIM

ETIM 8,0

EC000230 -
 Napęd drzewiowy
 do przełączników